

プログラム式電源自動転送スイッチ(ATS)

定格電流 2P/3P/4P 100Amp/250Amp & 2P 400Amp

特長

- マイクロコンピュータでコントロールする。スイッチとコントローラーの一体化設計。空間、設置時間と材料コスト等を節約できる
- MCCB 型転送スイッチ、トリップ有とトリップ無の型番を選べる
- 自動と手で切替操作機能を持つ、米国規格の接線端子を採用(Lug)で圧着端子不要
- 安全ロックを備えて、修理とメンテナンス時作業者の安全を確保
- カラーディスプレイ直接プログラムを設定、外部コンピューターまたは装置接続操作等は不要
- 常用電源と予備用電源の全位相電圧と周波数の即時モニター、保護と読取
- 指針式とデジタル式電力メーター表示モード、即時に電力パラメーター読取
- 常用電源と予備用電源を入れるモニターの出力接点を備える
- 中間オフ位置一時停止機能を持つ、1-4週毎で定時自動運転テストを設定できる
- 機械と電気両方向同時に保護。誤操作で同時電源投入することを避ける
- IEC60947-6-1 国際規格及び AC-33A 使用類別な製造に従う
- KUTAI の CTM-25 変流器(CT)及び通信モジュール インターフェースのオプション品を選択すれば、スマートフォンでリモート監視と制御できる
- 中国語、英語、日本語、スペイン語で言語設定
- 全ての異常メッセージはアラームブザーが鳴り、ユーザーに注意を促す



台湾特許証 新型第 M553490 号
米国特許証 第 11,239,692 号

MCCB 定格電流及び定格遮断容量表(CBのみ適用)

極数	定格絶縁電圧 U_i (V)	定格電流 (A) 周囲温度 40°C	定格遮断容量 IEC 60947-2 Icu / Ics (KA)			
			220V / 240V	380V / 415V	440V	550V
2P / 3P / 4P	690	100 / 250	50 / 25	30 / 15	25 / 13	20 / 10
2P	690	400	50 / 25	30 / 15	25 / 13	20 / 10

電気仕様

操作電圧	商品型番説明を参考
定格周波数	50/60 Hz
リモート起動接点	7A @ 250 Vac Max.
補助接点出力	3A @ 250 Vac Max.

タイマー調整可能範囲

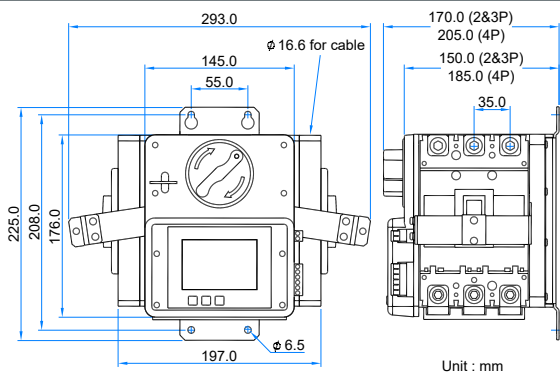
TDEN 常用電源投入遅延	0 - 999 秒
TDNE 予備電源投入遅延	0 - 250 秒
TDES エンジン起動遅延	0 - 15 秒
TDEC エンジン冷却遅延	0 - 250 秒
TDOF 中性点切替遅延	0 - 99 秒

商品型番説明

商品別	交流電圧種類	IEC 分類	定格電流	安全規格認証	商用電圧適用 (VAC)	筐体
BTB	3	B	2	X	D	C
1	単相 3 線(3P)	B CB 級過負荷トリップ有 *1	1 100A	U UL 認証商品	1 100 / 110 / 120	空欄 筐体無し
2	単相 2 線(2P)	P PC 級過負荷トリップ無 *2	2 250A	X 標準品 (UL 無)	2 200 / 220 / 240	C 屋内筐体
3	3 相 3 線(3P)		3 400A *3		3 380 / 415	E 屋外筐体
4	3 相 4 線(4P)				4 440 / 460 / 480	
					D 110 - 480 *4	

*1 CB 級：過電流保護機能持つ・主接点は電流投入及びショート遮断機能有。 *3 4P プレーカ遮断器を採用で 2P に変換・400A 負荷電流を提供。
*2 PC 級：ショート電流に投入と耐える機能持つ・ショート時遮断機能無。 *4 コントロール回路は 9-36VDC の入力電源が必要。

外形寸法図



使用条件

操作温度	-20 - +60 °C
保存温度	-30 - +80 °C
相対湿度	90%以下

物理仕様

寸法	2P/3P : 225.0 (L) x 293.0 (W) x 170.0 (H) mm 4P : 225.0 (L) x 293.0 (W) x 205.0 (H) mm
質量	2P250A : 5.1 Kg ± 2% 3P250A : 5.6 Kg ± 2% 4P250A : 6.8 Kg ± 2% 2P400A : 7.0 Kg ± 2%